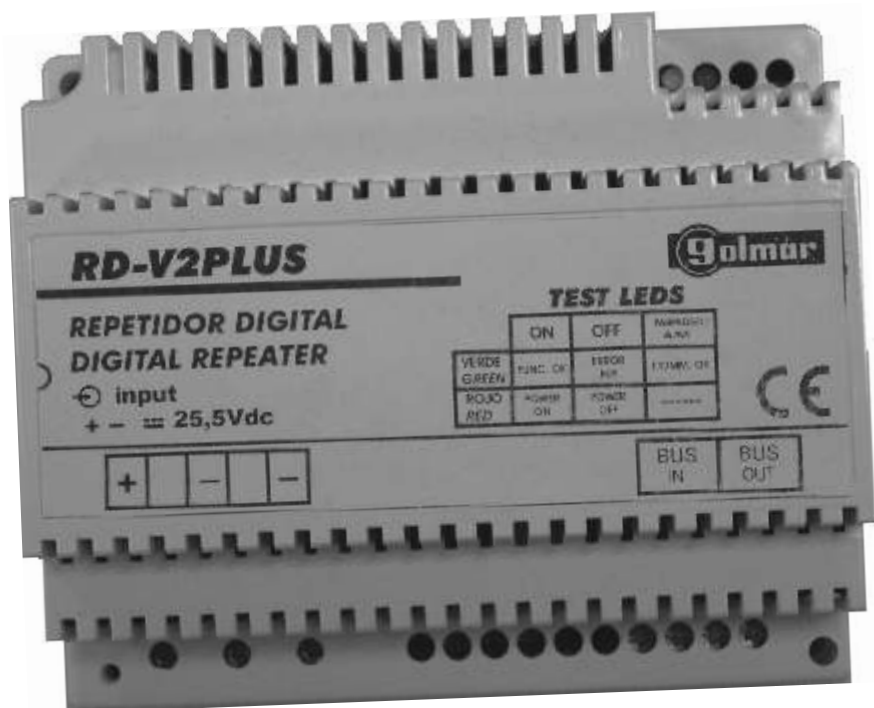




RD-V2PLUS

Digitális Jelerősítő

Felhasználói Kézikönyv



Köszönjük, hogy termékünket választotta.

A korszerű gyártástechnológiának és a minőségbiztosítási eljárásnak köszönhetően a készülék megfelel az ISO-9001 szabványoknak.

Kérjük, használat előtt olvassa el figyelmesen ezt a kézikönyvet.

TARTALOMJEGYZÉK

Bevezetés.....	2
Tartalomjegyzék.....	2
Biztonsági figyelmeztetések.....	2
Rendszer jellemzők.....	3
Működési leírás.....	3
A készülék felépítése.....	8
Telepítés.....	8
LED jelzések.....	9
Cserekészülék.....	10
Rendszer követelmények.....	10
Cserekészülék telepítése.....	11
KKábel keresztmetszet és távolságok táblázata (1 db ajtópanel és elosztó).....	11
KKábel keresztmetszet és távolságok táblázata (több ajtópanel és elosztó).....	12
Bekötési ábrák.....	13
Video kaputelefon rendszer elosztó nélkül és 1 db jelismétlővel.....	13
Video kaputelefon rendszer elosztóval és 2 db jelismétlővel.....	15
Video kaputelefon rendszer több ajtópanellel, elosztókkal és 2 db jelismétlővel.....	17
Speciális bekötések.....	18

BIZTONSÁGI FIGYELMEZTETÉSEK

- ☞ Az eszközök telepítését és karbantartását csak képzett szakember végezheti.
- ☞ Telepítés vagy karbantartás előtt ellenőrizze, hogy a készülék ne legyen feszültség alatt.
- ☞ A vezetékek bekötésekor ügyeljen, nehogy túl erősen szorítsa meg a csatlakozókat.
- ☞ Az eszközt más készülékektől legalább 40 cm távolságra telepítse.
- ☞ A rendszer használata előtt ellenőrizze a készülékek bekötését.
- ☞ Az első bekapcsolás vagy beállítások után a rendszer kb. 45 másodpercig nem működik, ez idő alatt a készülék elvégzi a kezdeti beállításokat vagy módosításokat.
- ☞ A V2Plus rendszerű kaputelefonokhoz használjon Golmar RAP-2150 vezetékot.
- ☞ Mindig kövesse a felhasználói kézikönyvben leírt utasításokat.

- ⇨ Telepítés vagy karbantartás előtt ellenőrizze, hogy a készülék ne legyen feszültség alatt.
- ⇨ Az eszközök telepítését és karbantartását csak képzett szakember végezheti.
- ⇨ Az eszközt más készülékektől legalább 40 cm távolságra telepítse.
- ⇨ A vezetékek bekötésekor ügyeljen, nehogy túl erősen szorítsa meg a csatlakozókat.
- ⇨ A készüléket száraz és védett helyre telepítse.
- ⇨ Ne telepítse hőforrások közelébe, illetve poros vagy páras környezetben.
- ⇨ Ne takarja el a készüléken található szellőző nyílást.
- ⇨ A sérülések elkerülése érdekében rögzítse a jelismétlőt egy biztonságos helyre.

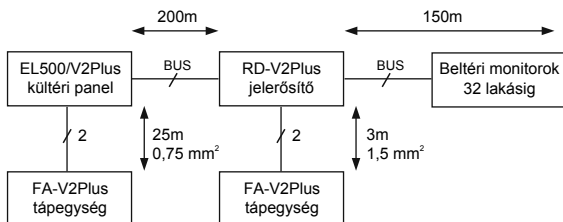
RENDSZER JELLEMZŐK

- ⇨ Digitális jelismétlő V2Plus típusú kaputelefon rendszerekhez:
 - ⌚ Lehetővé teszi az ajtópanel és az utolsó beltéri készülék összekapcsolását, ha nagyobb a közöttük lévő távolság 200 méternél.
 - ⌚ Elosztó nélküli telepítésnél lehetővé teszi legfeljebb 16 db beltéri egység összekapcsolását az ajtópanellel max. 150 méter távolságig.
 - ⌚ Lehetővé teszi legfeljebb 32 db beltéri egység összekapcsolását az ajtópanellel max. 150 méter távolságig.
 - ⇨ Kaputelefon rendszer 2 db jelismétlővel és 1 db multiplexer készülékkel:
 - ⌚ Lehetővé teszi az ajtópanel és az utolsó beltéri készülék összekapcsolását, ha nagyobb a közöttük lévő távolság 150 méternél.
 - ⌚ Elosztó nélküli telepítésnél lehetővé teszi legfeljebb 16 db beltéri egység összekapcsolását az ajtópanellel max. 100 méter távolságig.
 - ⌚ Lehetővé teszi legfeljebb 32 db beltéri egység összekapcsolását az ajtópanellel max. 100 méter távolságig.
 - ⇨ Elosztó nélküli telepítésnél legfeljebb 2 db jelismétlő köthető a rendszerbe.
 - ⇨ A digitális jelismétlő és a tápegység közötti vezeték (1,5mm²) hossza legfeljebb 3 méter lehet.
 - ⇨ A jelismétlőn található LED fények jelzik a BUS vezetékek és a tápegység állapotát.
 - ⇨ A "Tekna V2Plus Color" beltéri monitor verziószáma legyen "V.02" vagy frissebb.
- MEGJEGYZÉSEK:**
- ⇨ Egy elosztót nem lehet csatlakoztatni egy másik elosztóhoz.
 - ⇨ A "V2PLUS" rendszerű telepítéshez használjon "Golmar RAP-2150" típusú kábelt.

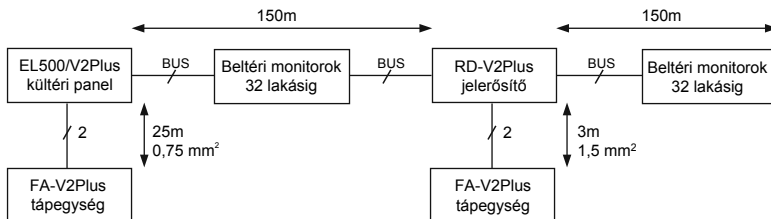
"V2Plus" rendszerű telepítés 1 db bejárati ajtópanellel:

1 db bejárati ajtópanelt és legfeljebb 2 db jelismétlőt tartalmazó kaputelefon rendszer max. 200 méter távolságig. A jelismétlő és az utolsó beltéri egység közötti távolság max. 150 méter.

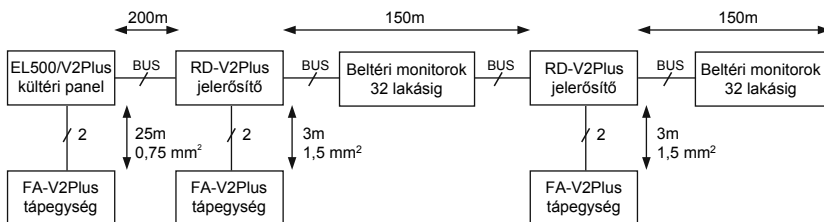
A: 32 db beltéri egység (350 méter):



B: 64 db beltéri egység (300 méter):

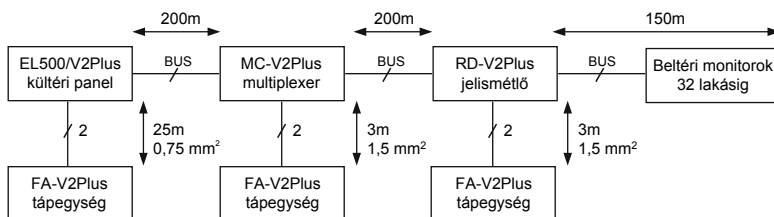
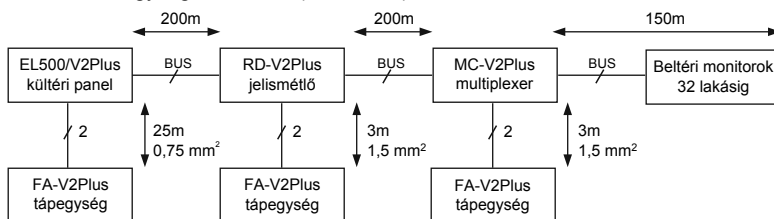
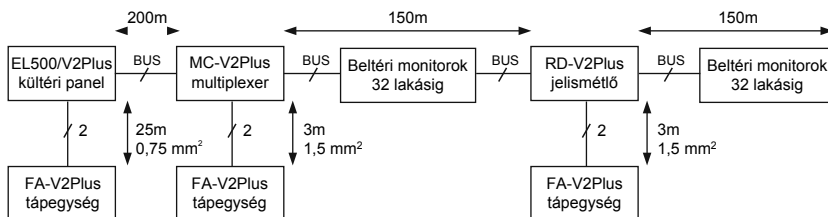
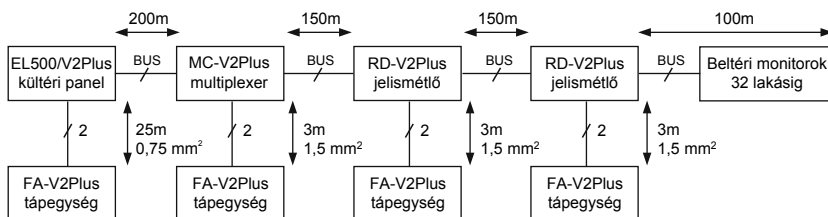


C: 64db beltéri egység elosztó nélkül (500 méter):

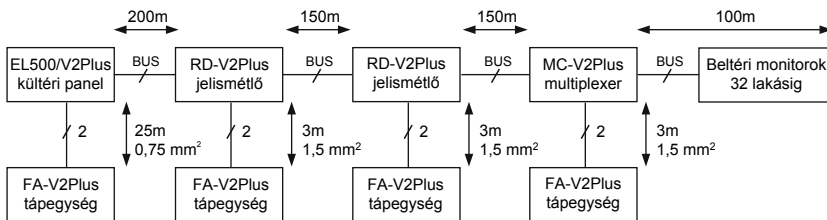


V2Plus rendszerű telepítés több bejárati ajtópanellel és elosztókkal:

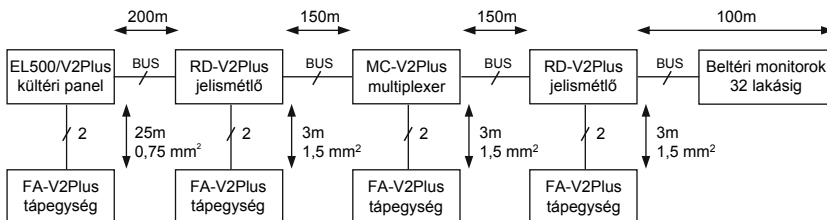
Több bejárati ajtópanelt, 1 db multiplexert és legfeljebb 2 db jelismétlőt tartalmazó telepítés max. 200 méter távolságig. A jelismétlő és az utolsó beltéri egység közötti távolság max. 150 méter.

A: 32 db beltéri egység elosztóval (550 méter):**B: 32 db beltéri egység elosztóval (550 méter):****C: 32 db beltéri egység elosztóval (550 méter):****D: 32 db beltéri egység jelismétlővel sorba fűzve (600 méter):**

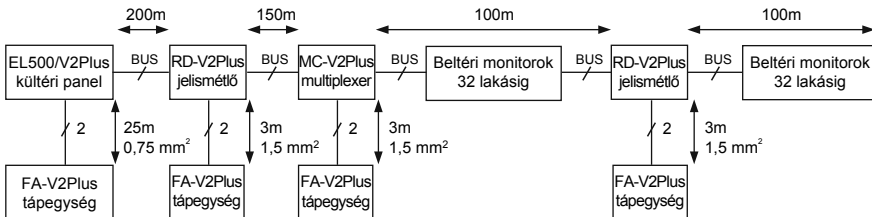
E: 32 db beltéri egység jelismétlővel sorba fűzve (600 méter):



F: 32 db beltéri egység jelismétlővel sorba fűzve (600 méter):



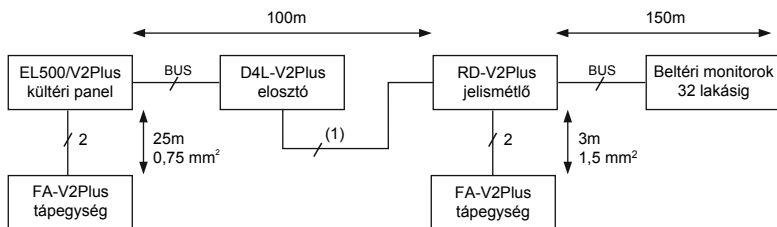
G: 64 db beltéri egység jelismétlővel sorba fűzve (550 méter):



Speciális bekötés 1: Kültéri panel + Elosztó + Jelismétlő + Beltéri egységek

A jelismétlő a "D1L-V2PLUS" vagy "D4L-V2PLUS" elosztó kimenetére csatlakozik és 100 méterrel megnöveli az ajtópanel és a jelismétlő között elérhető távolságot.

A: 32 db beltéri egység kimenet elosztóval és 128 db beltéri egység D4L-V2Plus elosztóval:

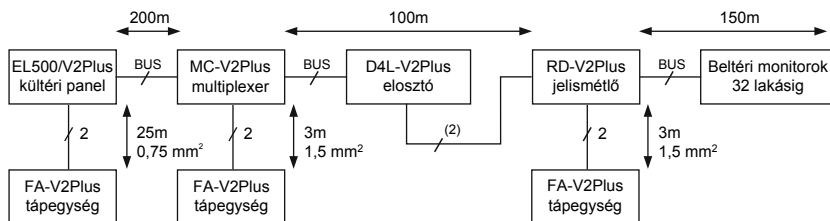


(1) A "D1L-V2PLUS" vagy "D4L-V2PLUS" elosztó egyes kimenetére csak 1 db jelismétlőt csatlakoztasson.

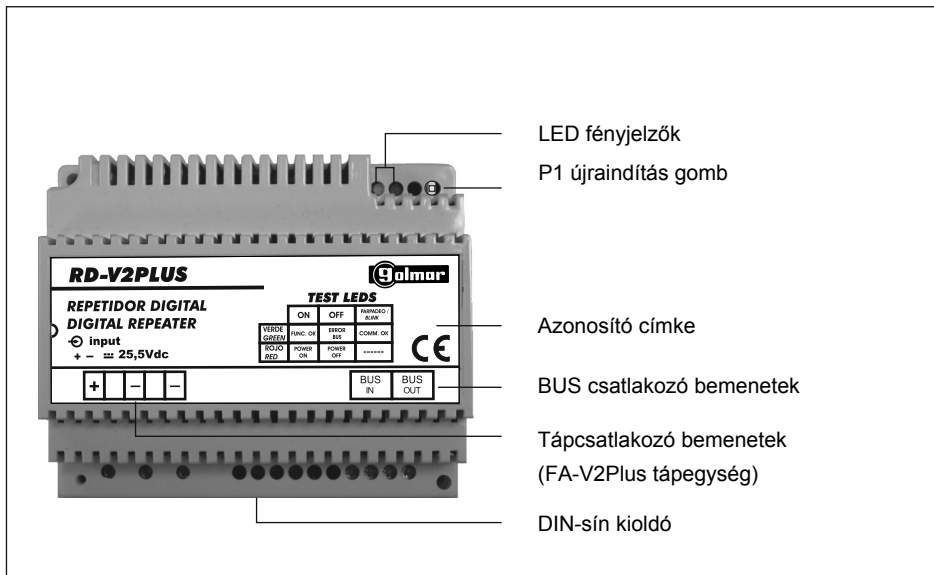
Speciális bekötés 2: Kültéri panel + Multiplexer + Elosztó + Jelismétlő + Beltéri egységek

A jelismétlő a "D1L-V2PLUS" vagy "D4L-V2PLUS" elosztó kimenetére csatlakozik és 100 méterrel megnöveli az ajtópanel és a jelismétlő között elérhető távolságot.

A: 128 db beltéri elosztóval és 512 db beltéri egység multiplexerrel:

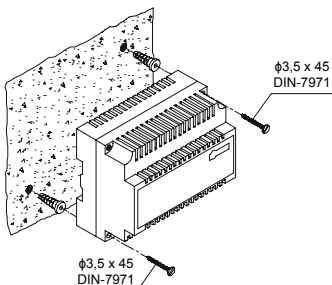


(2) A "D1L-V2PLUS" vagy "D4L-V2PLUS" elosztó egyes kimenetére csak 1 db jelismétlőt csatlakoztasson.



TELEPÍTÉS

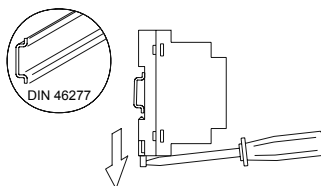
A készüléket száraz és védett helyre telepítse, ahol nem érheti víz. A sérülés elkerülése érdekében a készüléket rögzítse egy biztonságos helyre.

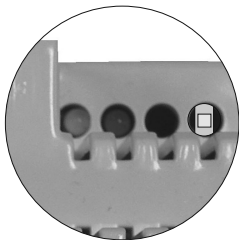


Telepítés vagy karbantartás előtt ellenőrizze, hogy a készülék ne legyen feszültség alatt. A készülék telepítését vagy karbantartását csak képzett szakember végezheti.

A készülék fali rögzítéséhez fúrjon két db Ø6mm átmérőjű lyukat, helyezze be a tipliket, majd rögzítse a mellékelt csavarok segítségével.

A készülék egy 6 részes DIN-sínre is felhelyezhető. A készülék DIN-sínről történő leszedéséhez használjon egy laposfejű csavarhúzózt. Lásd az ábrát.





* Ha a rövidzárlat 2 percen belül megszűnik, akkor a készülék automatikusan újraindul. Ellenkező esetben a készülék újraindításához nyomja meg a "P1" gombot.

A LED fényjelzők a digitális jelismétlő készülék jobb felső részén találhatóak.

Zöld LED:

Világít: Megfelelő működés.

Villog: Kommunikáció az elosztóval.

Nem világít: Az elosztó nem működik a busz vezetékek közötti rövidzárlat miatt.*

Piros LED:

Világít: Tápegység csatlakoztatva.

Nem világít: Tápegység nincs csatlakoztatva.

A "Golmar V2PLUS" digitális video kaputelefon rendszer képes egy, már telepített audio kaputelefon rendszer helyett is üzemelni a kül- és beltéri egységek cseréje után. Ebben az esetben a készülékek cseréje előtt ellenőrizze, hogy a rendszer megfeleljen a megadott követelményeknek. Kérjük, olvassa el figyelmesen az alábbi fejezetet.

RENDSZERKÖVETELMÉNYEK

A rendszer készülékek cseréje előtt ellenőrizze, hogy a korábban telepített rendszer megfeleljen az alábbi követelményeknek:

- A telepített vezetéknek több érpárból kell állnia, nem állhat csak egy érpárból.
- A telepített vezeték nem lehet forrasztva, elkopva, nem érhet fém tárgyakhoz és a vezeték teljes hossza során nem változhat a keresztmetszete.
- A telepített készülékek legalább 40cm távolságra legyen más készülékektől, így biztosítva, hogy az audio- és videojelben nem okoznak interferenciát.
- Az egyes ágakat a "D4L-V2PLUS" vagy "D1L-V2PLUS" elosztók segítségével válassza el.
- Ellenőrizze, hogy a cserekészülékek telepítéséhez elég hely áll rendelkezésre.
- A maximum telepítési távolsághoz lásd a kábelméret táblázatot a 10.-11. oldalon.
- 1 db bejárati ajtópanel (vagy legfeljebb 3 db bejárati ajtópanel az "MC-V2PLUS multiplexer használatával)
- Legfeljebb 32 db beltéri egység használata átalakító, jelismétlő vagy multiplexer nélkül.
- Legfeljebb 16 db beltéri egység használata sorba kötve elosztó nélkül.
- Egy lakásba legfeljebb 3 db beltéri egység telepíthető.
- Tápegység bekötése előtt ellenőrizze, hogy a telepítés nem tartalmaz az új rendszerrel nem kompatibilis készülékeket (relék, jelismétlők, stb.), különben károsíthatja a rendszert.

Megjegyzések:

- Ha az első három követelmény közül bármelyik nem teljesül, akkor cserélje ki az elosztót.
- Ha az elosztók csatlakozása a hálózathoz megfelelő, akkor nem szükséges kicserélni.
- Az elosztó cseréjekor használjon "Golmar RAP-2150" típusú kábelt.

1 db Ajtópanel és 1 db elosztó (multiplexer nélkül)

Kábelméret táblázat	Ajtópanel - Monitor	Táp - Ajtópanel	Ajtópanel - Mágneszár
Bemenet	150m	50m	50m.
BUS / D	RAP-2150		
+ / -		1,5mm ²	
(DC mágneszár) CV1,CV2			0,5mm ²
(AC mágneszár) CV1,CV2,~,~		1mm ²	1mm ²

Egy rendszerben ne használjon különböző típusú kábelt. Az ajtópanel és a legtávolabbi beltéri egység vagy két különböző lakás beltéri egysége közötti távolság max. 150 méter lehet.

Több ajtópanel és több elosztó (multiplexerrel)

Kábelméret táblázat	Ajtópanel - Multiplexer	Multiplexer-Monitor	Táp-Ajtópanel	Ajtópanel-Mágneszár
Bemenet	200m	150m	50m	50m
BUS / D	RAP-2150	RAP-2150		
+ / -			1,5mm ²	
(DC mágneszár) CV1,CV2				0,5mm ²
(AC mágneszár) CV1,CV2,~,~			1mm ²	1mm ²

A multiplexer és a legtávolabbi beltéri egység vagy két különböző lakás, multiplexerre csatlakoztatott beltéri egysége közötti távolság max. 150 méter.

Ha a telepítésben több multiplexer található, amikhez a beltéri egységek sorban vannak bekötve, akkor

- az ajtópanel/átalakító és a multiplexer közötti távolság max. 150 méter lehet.
- a multiplexer és az utolsó beltéri egység vagy két különböző lakás, multiplexerre csatlakoztatott beltéri egysége közötti távolság max. 100 méter.

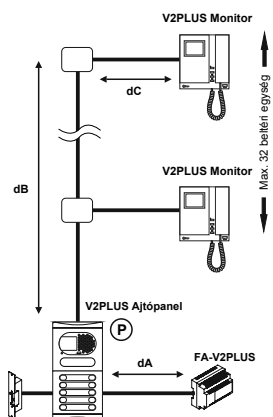
A "GOLMAR RAP-2150" típusú kábel használata biztosítja a rendszer megfelelő működését és megkönnyíti a készülékek cseréjét a jövőben.

CSEREKÉSZÜLÉK TELEPÍTÉS

Ajtópanel és elosztó (multiplexer nélkül):

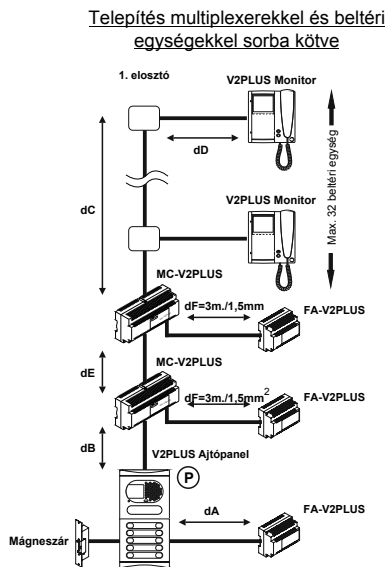
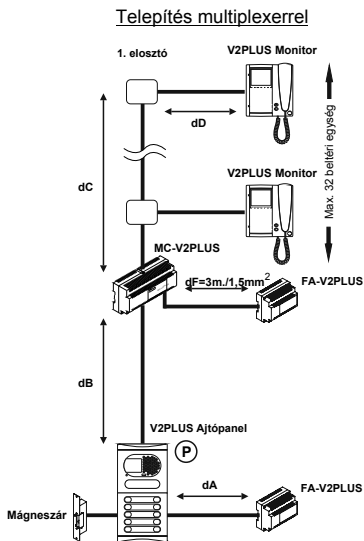
Max. kábel távolságok táblázata

Kábel típusok	dA	dB+dC	dC
0,25mm ² (csavartérpáros)	10m.	40m.	15m.
0,5mm ² (csavartérpáros)	20m.	70m.	15m.
1mm ² (csavartérpáros)	40m.	100m.	15m.
1,5mm ² (csavartérpáros)	50m.	100m.	15m.
0,18mm ² (párban sodrott)	5m.	25m.	15m.
0,18x2= 0,36mm ² (párban sodrott)	10m.	50m.	15m.
0,18x4= 0,72mm ² (párban sodrott)	25m.	100m.	15m.
RAP-2150 1mm ² (csavartérpáros)	40m.	150m.	15m.
1 pár UTP Cat.5 0,8mm	5m.	25m.	15m.
2 pár UTP Cat.5 0,18x2= 0,36mm	10m.	50m.	15m.
4 pár UTP Cat.5 0,18x4= 0,72mm	25m.	100m.	15m.



MEGJEGYZÉS: A jelisméltővel megnövelhető távolság a telepített vezeték átmérőjének függvényében változik. Új telepítésénél használjon "GOLMAR RAP-2150" típusú kábelt.

Több ajtópanel és elosztó (multiplexerrel)



Megjegyzés: Az MC-V2PLUS telepítését, beállítását és programozását lásd a hozzá tartozó kézikönyvben.

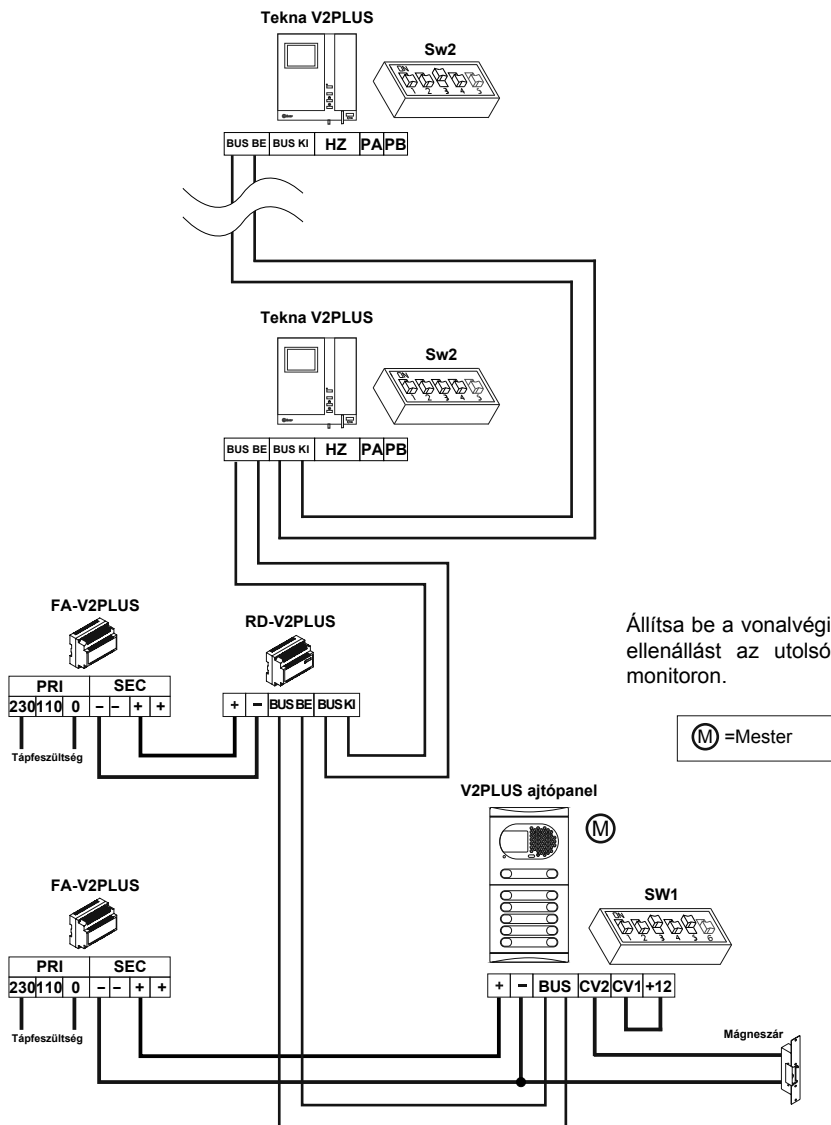
Zezetékek és távolságok táblázata

Zezetékek típusa	dA	dB	dD	dC+dD	dB'	dE	dC'+dD
0,25mm ² (csavartérpáros)	10m.	50m.	15m.	40m.	37m.	26m.	26m.
0,5mm ² (csavartérpáros)	20m.	100m.	15m.	70m.	75m.	46m.	46m.
1mm ² (csavartérpáros)	40m.	100m.	15m.	100m.	75m.	67m.	67m.
1,5mm ² (csavartérpáros)	50m.	150m.	15m.	100m.	112m.	67m.	67m.
0,18mm ² (párban sodrott)	5m.	35m.	15m.	25m.	26m.	16m.	16m.
0,18x2= 0,36mm ² (párban sodrott)	10m.	70m.	15m.	50m.	52m.	33m.	33m.
0,18x4= 0,72mm ² (párban sodrott)	25m.	100m.	15m.	100m.	75m.	67m.	67m.
RAP-2150 1mm ² (csavartérpáros)	40m.	200m.	15m.	150m.	150m.	100m.	100m.
1 pár UTP Cat.5 0,18mm ²	5m.	35m.	15m.	25m.	26m.	16m.	16m.
2 pár UTP Cat.5 0,18x2= 0,36mm ²	10m.	70m.	15m.	50m.	52m.	33m.	33m.
4 pár UTP Cat.5 0,18x4= 0,72mm ²	25m.	100m.	15m.	100m.	75m.	67m.	67m.

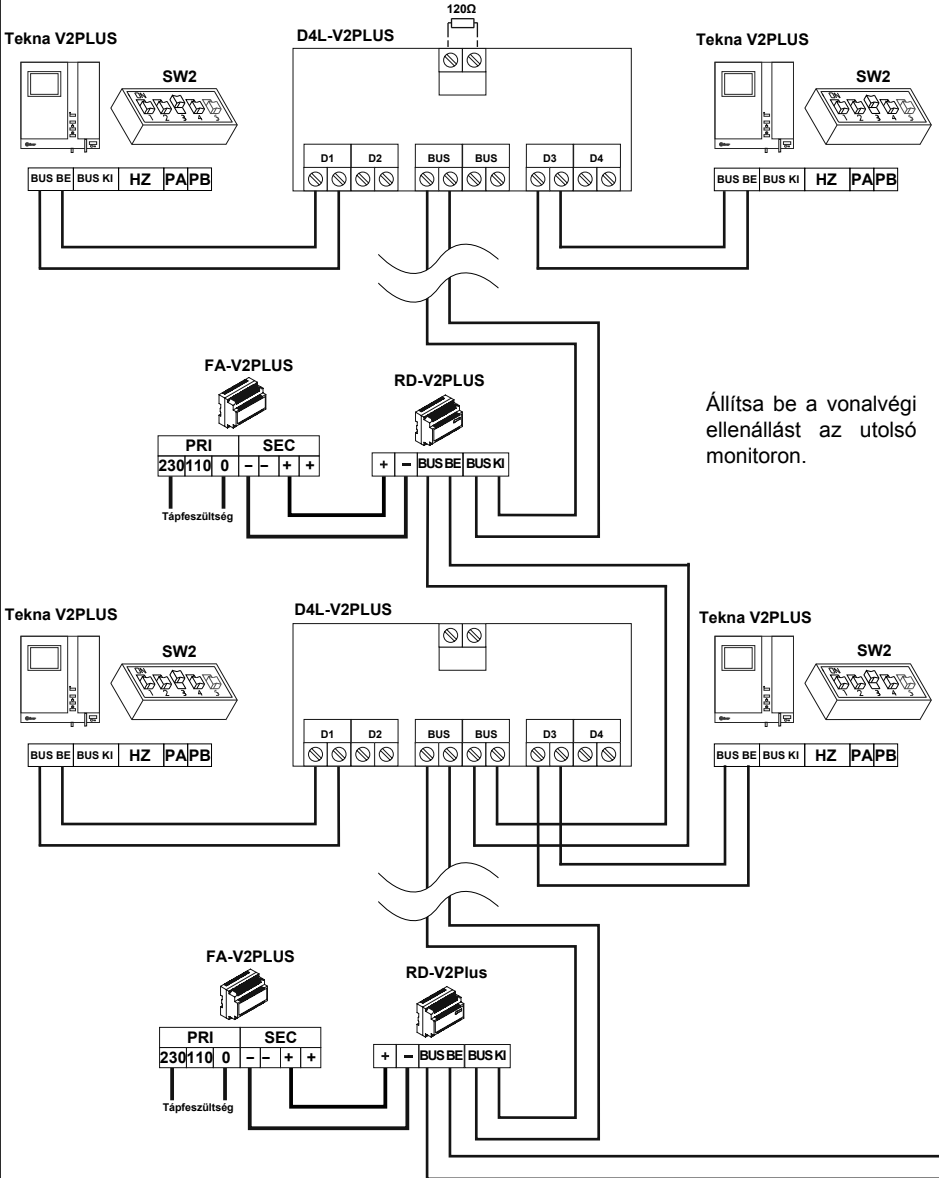
Megjegyzés: A jelismétlővel megnövelhető vezetéktávolság a vezeték típusától és minőségétől függ. Lásd a fenti táblázatot. Új telepítésnél használjon "GOLMAR RAP-2150" típusú kábelt.

Elosztó nélküli video kaputelefon rendszer telepítés jelismétlővel és DC mágneszárral

1 db jelerősítőhöz egyszerre legfeljebb 16 db beltéri egység csatlakoztatható sorba kötve.



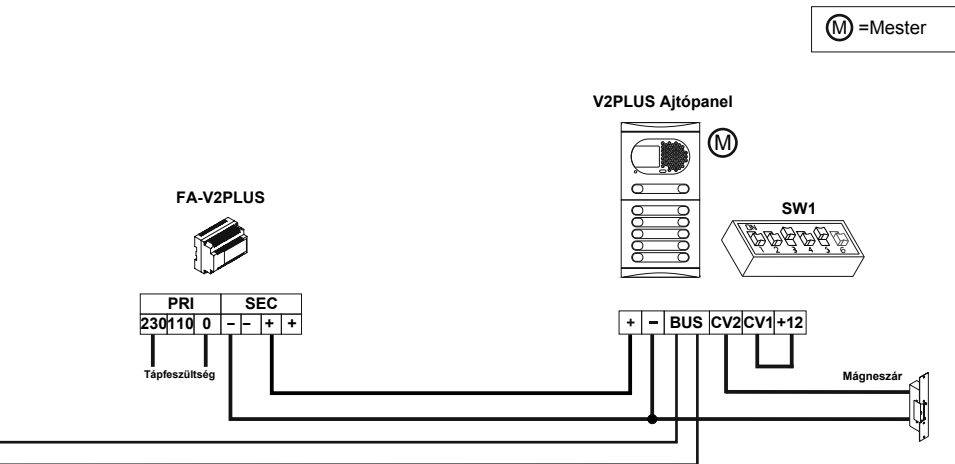
Az utolsó elosztóra
helyezzen egy 120Ω
értékű ellenállást.



Állítsa be a vonalvégi
ellenállást az utolsó
monitoron.

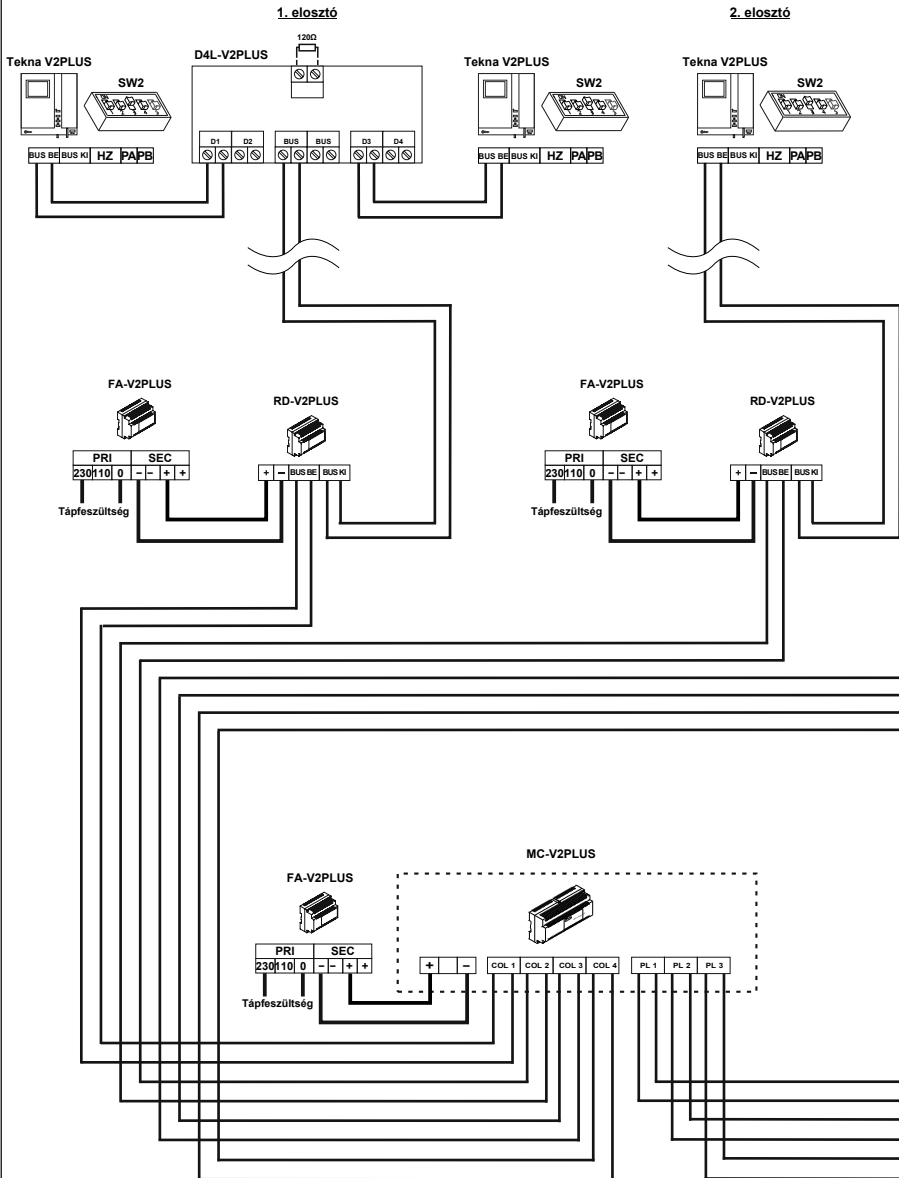
Video kaputelefon rendszer telepítés elosztóval, 2 db jelisméltővel és DC mágneszárral

1 db jelerősítőhöz legfeljebb 32 db beltéri egység csatlakoztatható elosztó használatakor.

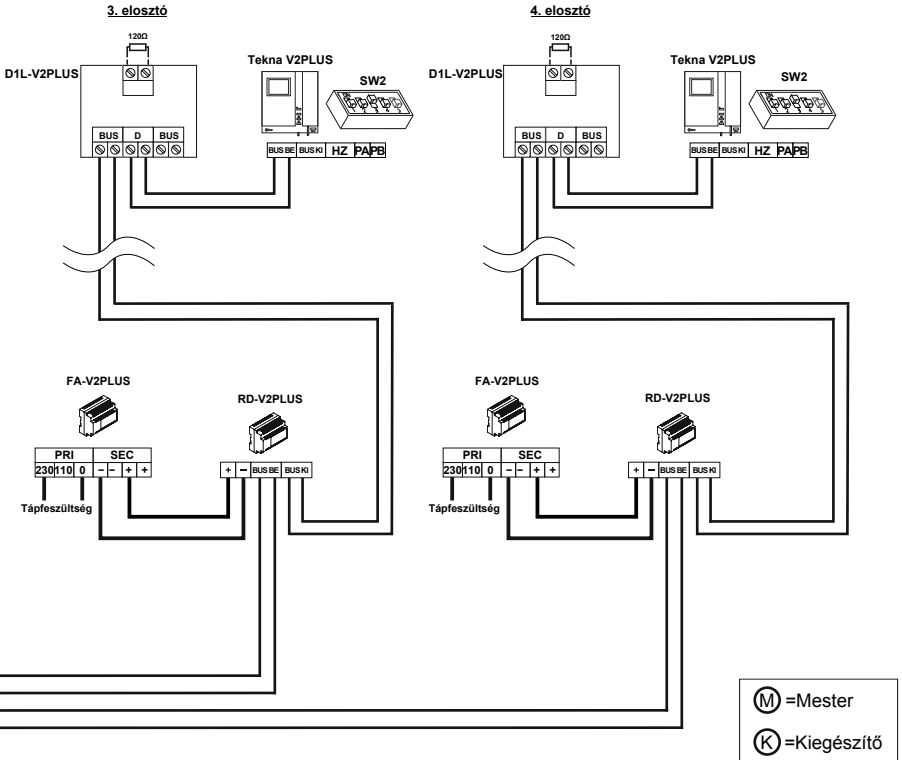


Video kaputelefon rendszer ajtópanelekkel, elosztókkal, 2 db jelismétlővel és DC mágneszárral

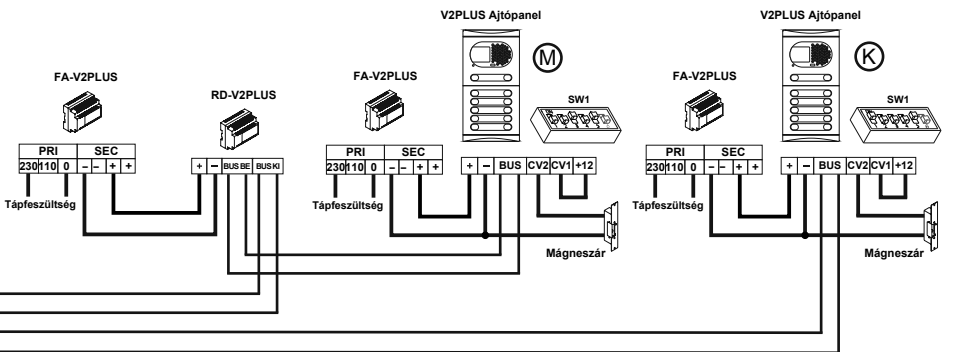
Az egyik jelerősítő az ajtópanel és a multiplexer, míg a másik jelerősítő az elosztókat köti össze a multiplexeren belül.



Video kaputelefon rendszer több elosztóval, több ajtópanellel, 2 db jelismétlővel és DC mágneszárral



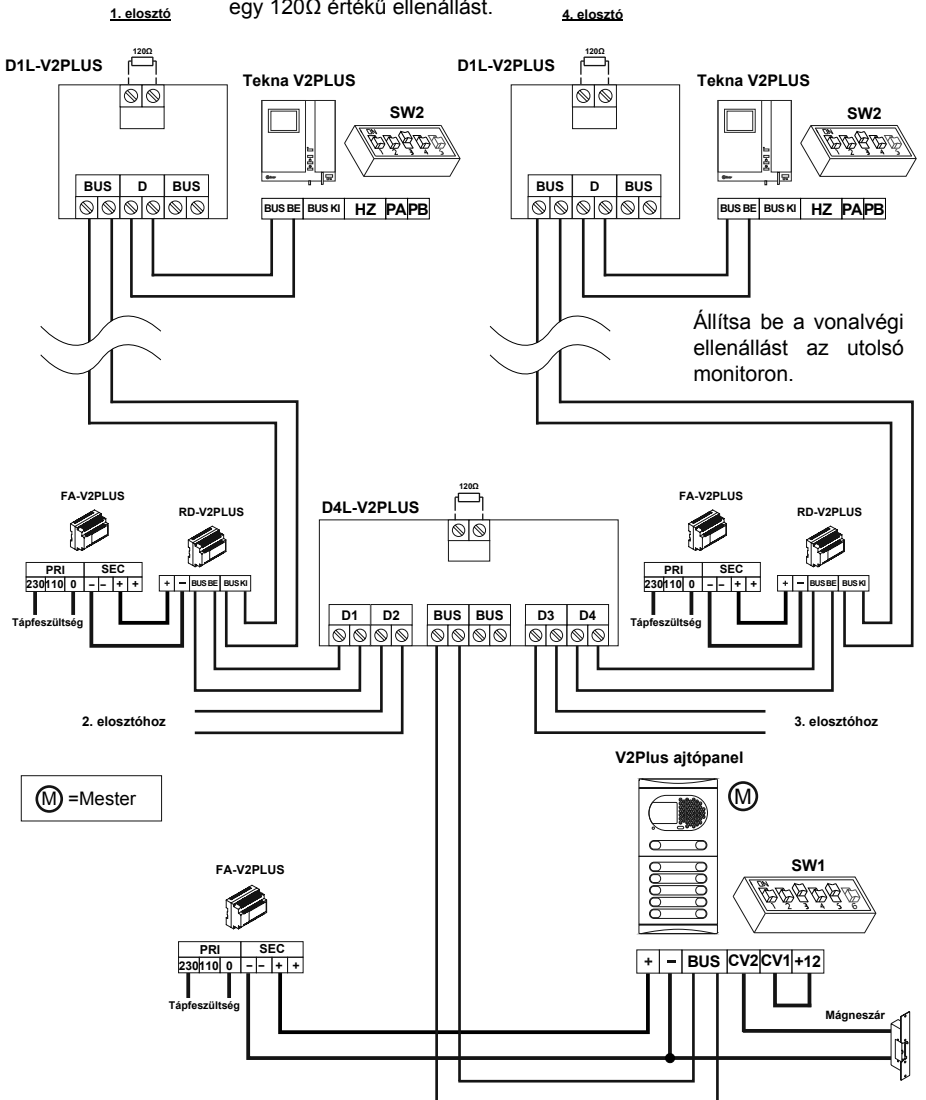
Ⓜ = Mester
Ⓚ = Kiegészítő



--- Következő ajtópanel

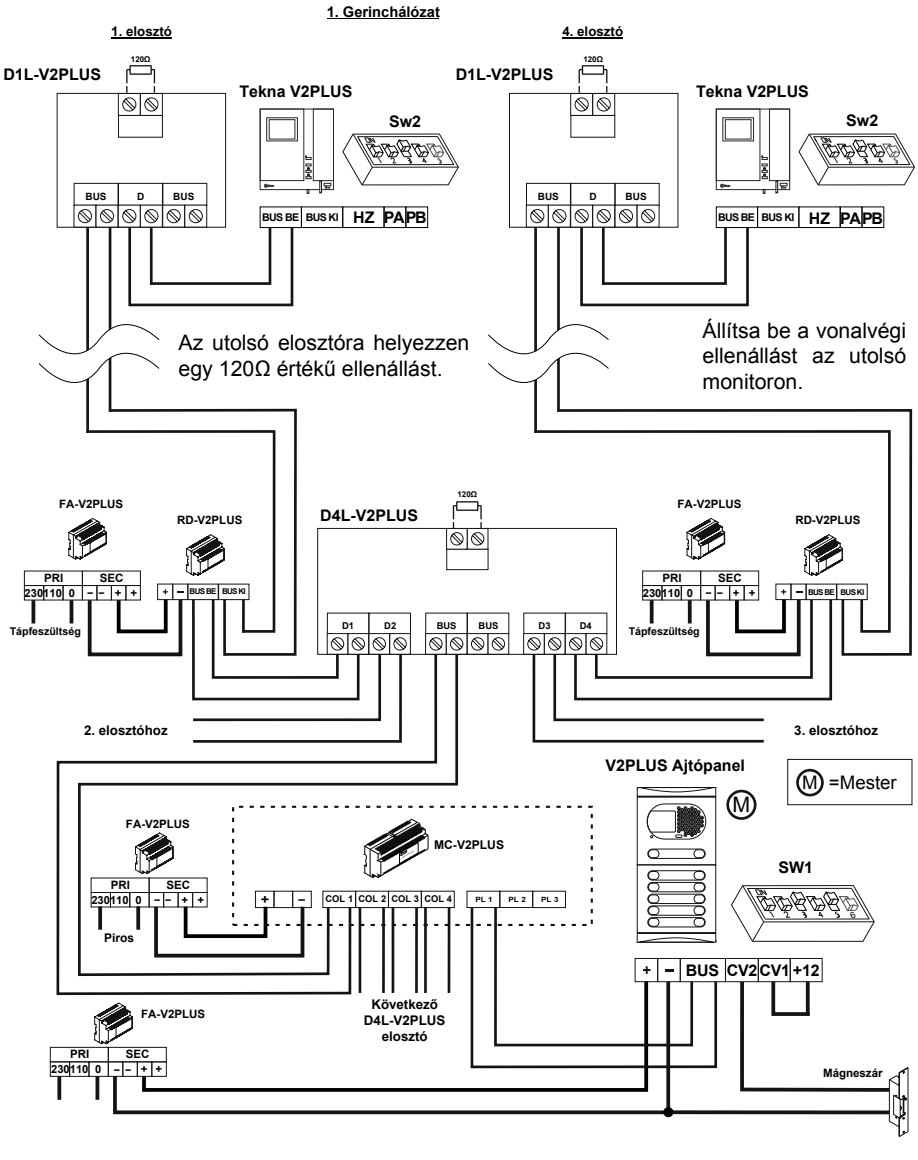
Speciális bekötés 1: Ajtópanel 4 db elosztóval, 1 db jelismétlővel és DC mágneszárral

Az utolsó elosztóra helyezzen egy 120Ω értékű ellenállást.



Speciális bekötés 2: Ajtópanel multiplexerrel, 1 db elosztóval, 4 db jelismétlővel és DC mágneszárral

A bekötési ábrán látható egy video kaputelefon rendszer 1 db multiplexerrel, 1 db "D4L-V2PLUS" elosztóval, 4 db jelismétlővel, ami az elosztó négy kimenetére csatlakozik és DC mágneszárral.





1141 Budapest, Fogarasi út 77. 1095 Budapest, Mester utca 34.
Tel.: *220-7940, 220-7814, 220-7959, Tel.: *218-5542, 215-9771, 215-7550,
220-8881, 364-3428 Fax: 220-7940 216-7017, 216-7018 Fax: 218-5542
Mobil: 30 531-5454, 30 939-9989 Mobil: 30 940-1970, 30 959-0930

www.golmar.hu

E-mail: info@delton.hu Web: www.delton.hu

A dokumentáció a Delton szellemi tulajdona, ezért annak változtatása jogi következményeket vonhat maga után.
A fordításból, illetve a nyomdai kivitelezésből származó hibákért felelősséget nem vállalunk.
A leírás és a termék változtatásának jogát a forgalmazó és a gyártó fenntartja.